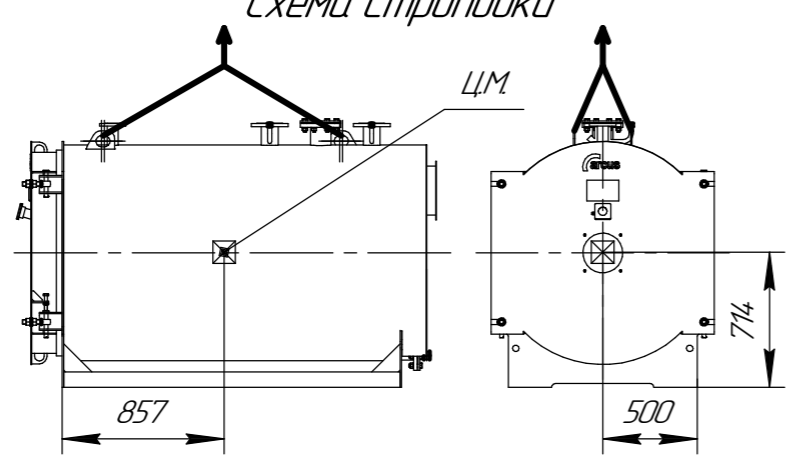
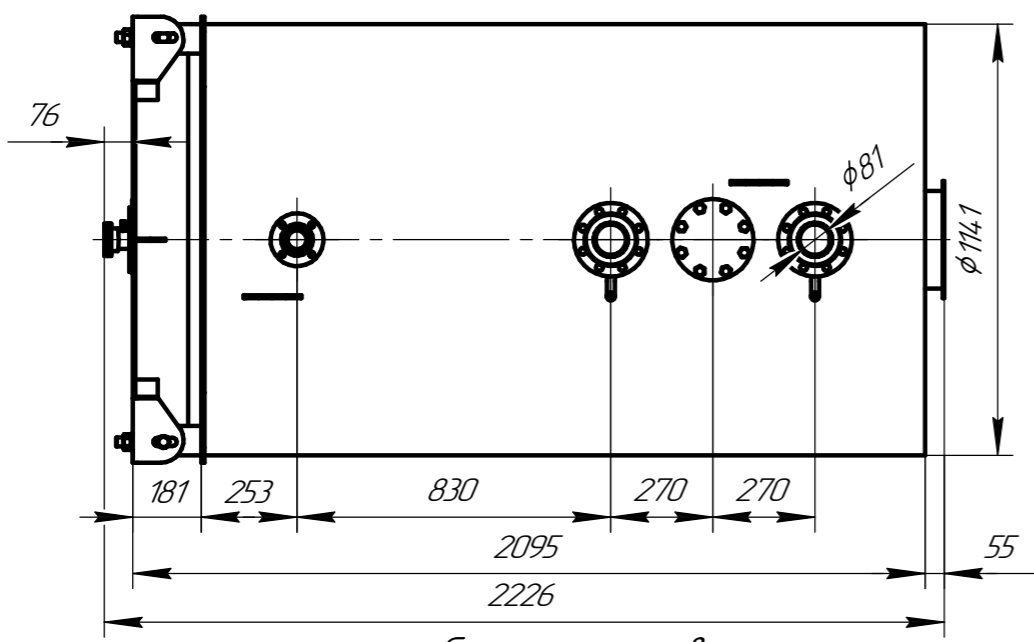


**Техническая характеристика**

Техническая информация является справочной. Полные и актуальные данные см. в руководстве по эксплуатации или паспорте на котел.

Назначение: для нагрева воды в отопительных системах;

- |  |          |
|--|----------|
| 1. Тип котла – водогрейный, стальной, жаротрубный трехходовой;   |          |
| 2. Теплопроизводительность, МВт;                                 | 0,4      |
| 3. Вид топлива – природный газ (мазут)                           |          |
| 4. Средний эксплуатационный КПД, % – природный газ               | 93       |
| 5. Температура нагрева воды, °С, не более                        | 115      |
| 6. Рабочее давление воды на выходе из котла, МПа, не более       | 0,6      |
| 7. Водяной объем котла, м <sup>3</sup>                           | 0,9      |
| 8. Расход воды через котел, м <sup>3</sup> /час, (номин./миним.) | 14/8     |
| 9. Гидравлическое сопротивление, кПа (мбар)                      | 2,1 (21) |
| 10. Аэродинамическое сопротивление, Па, не более                 | 350      |
| 11. Поверхность нагрева, м <sup>2</sup> :                        | 12       |
| 12. Габаритные размеры по обшивке котла, мм:                     |          |
| – длина  | 2226     |
| – ширина   | 1180     |
| – высота   | 1420     |
| 13. Масса котла без воды, кг                                     | 1250     |



Перв. примен.	
Справ. №	
Подп. и дата	
Инв. № дубл.	
Взам. инв. №	
Подп. и дата	
Инв. № подл.	

Изм.	Лист	№ докум.	Подп.	Дата	<b>Котел ARCUS IGNIS F-400</b> <b>(КВа-0,4ГМ)</b> <b>Чертеж общего вида</b>	Лист	Масса	Масштаб
Разраб.							1250	1:20
Пров.						Лист	Листов	1
Т.контр.								
Н.контр.								
Утв.								

